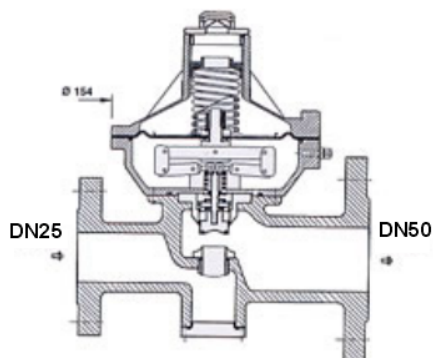


REDUKTOR ALFA 35 MP



CHARAKTERYSTYKA :

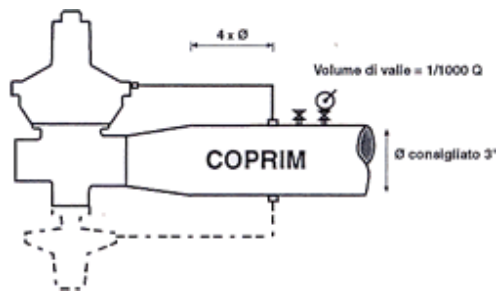
- Korpus : GS 400
- Głowica : odlew aluminiowy
- Temperatura : - 20 + 60 °C



Ciśnienie wlotowe 0,5÷5 bar

Ciśnienie wylotowe 95÷110mbar
w zależności od sprężyny

| SPRĘŻYNY: | niebieska | Ø 2,5 | mbar 95 ÷ 130 |
|-----------|--------------|-------|---------------|
| | pomarańczowa | 3 | 130 ÷ 220 |
| | brązowa | 3,5 | 200 ÷ 300 |
| | fioletowa | 3,5 | 260 ÷ 450 |



UWAGA:
PONIEWAŻ REDUKTOR II^o ALFA 35 MP WYPOSAŻONY JEST W ZAWÓR WYRZUTOWY NIE
NALEŻY MONTOWAĆ GO WEWNĄTRZ POMIESZCZENIA!