

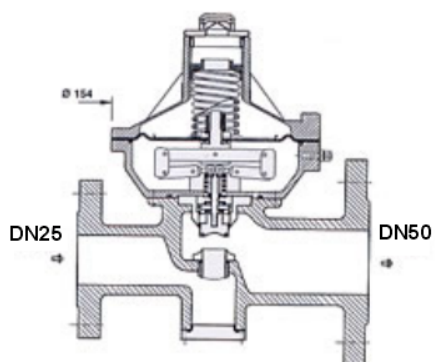


REDUKTOR ALFA 35 AP

kod. 2.50.15

CHARAKTERYSTYKA :

- Korpus : SF420
- Głowica : Odlew aluminiowy.
- Temperatura : - 20 + 60 °C



Max. ciśnienie. wlot 18 bar

Ciśnienie wylotowe 0,29 ÷ 2,1 bar
w zależności od sprężyny

	Ø	bar
Sprężyny: brązowa	3,5	0,29 ÷ 0,4
fioletowa	3,5	0,37 ÷ 0,58
biała	4	0,45 ÷ 0,71
zielona	4,5	0,69 ÷ 1
czarna	5	1 ÷ 1,5
szara	5,5	1,4 ÷ 2,1

