

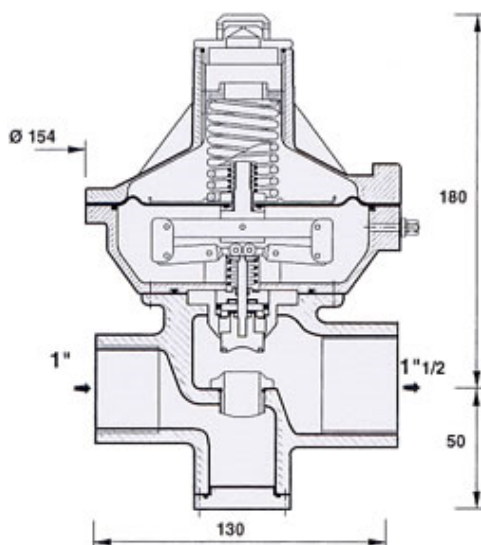


## REDUKTOR ALFA 20 BP

**kod.  
2.50.20**

### CHARAKTERYSTYKA :

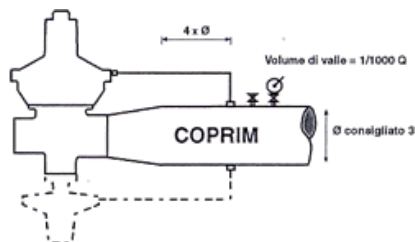
- Korpus : SF420
- Głowica : odlew aluminiowy
- Temperatura : - 20 + 60 °C



Max. ciśnienie wlotowe 5 bar

Ciśnienie wylotowe 16 ÷ 110 mbar  
w zależności od sprężyny

SPRĘŻYNY:	złota	jasno niebieska	czerwona	żółta	niebieska
	1,6	1,8	2	2,2	2,5
	16 ÷ 26	22 ÷ 32	30 ÷ 43	42 ÷ 72	70 ÷ 110



**UWAGA:**  
**PONIEWAŻ REDUKTOR II<sup>o</sup> ALFA 20 BP WYPOSAŻONY JEST W ZAWÓR WYRZUTOWY NIE  
 NALEŻY MONTOWAĆ GO WEWNĄTRZ POMIESZCZENIA!**