



REDUKTOR ALFA 20 MP

CHARAKTERYSTYKA :

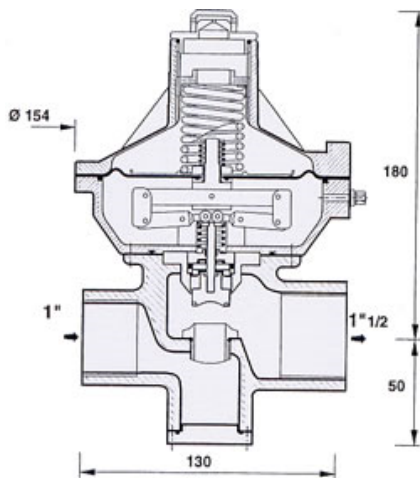
- Korpus : SF420
- Głowica : odlew aluminiowy.
- Temperatura : - 20 + 60 °C

Max. ciśnienie wlotowe

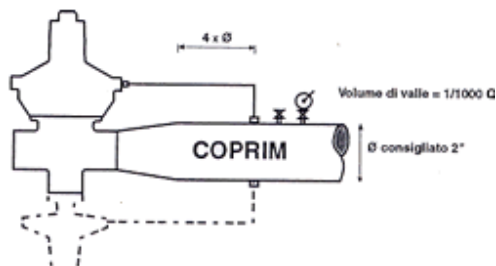
5 bar

Ciśnienie wylotowe

95 ÷ 450
mbar
w zależności
od sprężyny



SPRĘŻYNY:	kolor	Ø	mbar
	niebieska	2,5	95 ÷ 130
	pomarańczowa	3	130 ÷ 220
	brązowa	3,5	200 ÷ 300
	fioletowa	3,5	260 ÷ 450



UWAGA:

PONIEWAŻ REDUKTOR II^o ALFA 20 MP WYPOSAŻONY JEST W ZAWÓR WYRZUTOWY NIE NALEŻY MONTOWAĆ GO WEWNĄTRZ POMIESZCZENIA!