

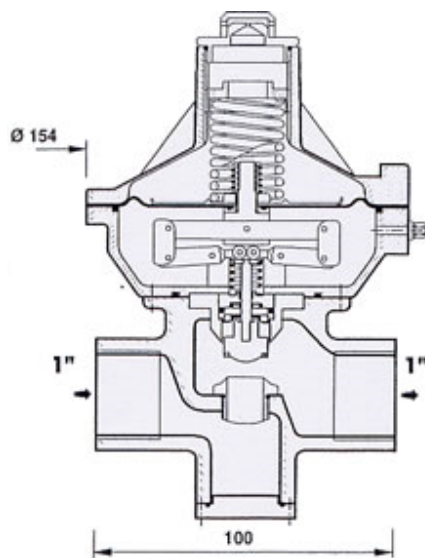


REDUKTOR ALFA 10 MP

kod. 2.50.12

CHARAKTERYSTYKA :

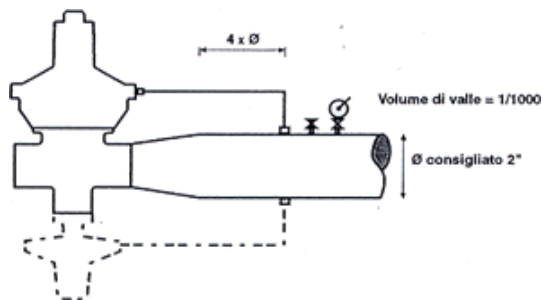
- Korpus : SF420 *Body*
- Głowica : odlew aluminiowy.
- Temperatura : - 20 + 60 °C



Max. ciśnienie wlotowe 5 bar

Ciśnienie wylotowe 95 ÷ 450 mbar
w zależności od sprężyny

Sprężyna:	niebieska	Ø	mbar
	pomarańczowa	2,5	95 ÷ 130
	brązowa	3	130 ÷ 220
	fioletowa	3,5	200 ÷ 300
		4	260 ÷ 450



UWAGA:
PONIEWAŻ REDUKTOR II^o ALFA 10 MP WYPOSAŻONY JEST W ZAWÓR WYRZUTOWY NIE
NALEŻY MONTOWAĆ GO WEWNĄTRZ POMIESZCZENIA!