



# Wysokociśnieniowe wymienniki ciepła gazu ziemnego / CNG seria **PALLADIO**

## **INFORMACJE OGÓLNE**

Nasze wysokociśnieniowe wymienniki ciepła do NG (gaz ziemny), CNG (sprężony gaz ziemny) serii **PALLADIO** są dostępne w wersji elektrycznej oraz w wersji wodnej. Gorąca woda jest generowana przez zewnętrzną jednostkę (kocioł) w przypadku wymienników ciepła w wersji wodnej. W wersji elektrycznej gaz podgrzewany jest za pośrednictwem grzałki elektrycznej w wykonaniu przeciwwybuchowym EEXD i jest ona zainstalowana wewnątrz podgrzewacza ciepła.

W naszej ofercie znajdują się wymienniki ciepła o ciśnieniu projektowym 80 bar i 250 bar o przyłączach gwintowanych lub kołnierzowych.

## **ZALETY WYMIENNIKÓW CIEPŁA SERII PALLADIO**

Długotrwały niski współczynnik zabrudzenia

Stąła wydajność nawet przy niskim przepływie wody

Szeroki zakres zastosowania

Niski spadek ciśnienia

Mniejszy rozmiar i waga w porównaniu do konkurencyjnych modeli

Łatwa instalacja i konserwacja

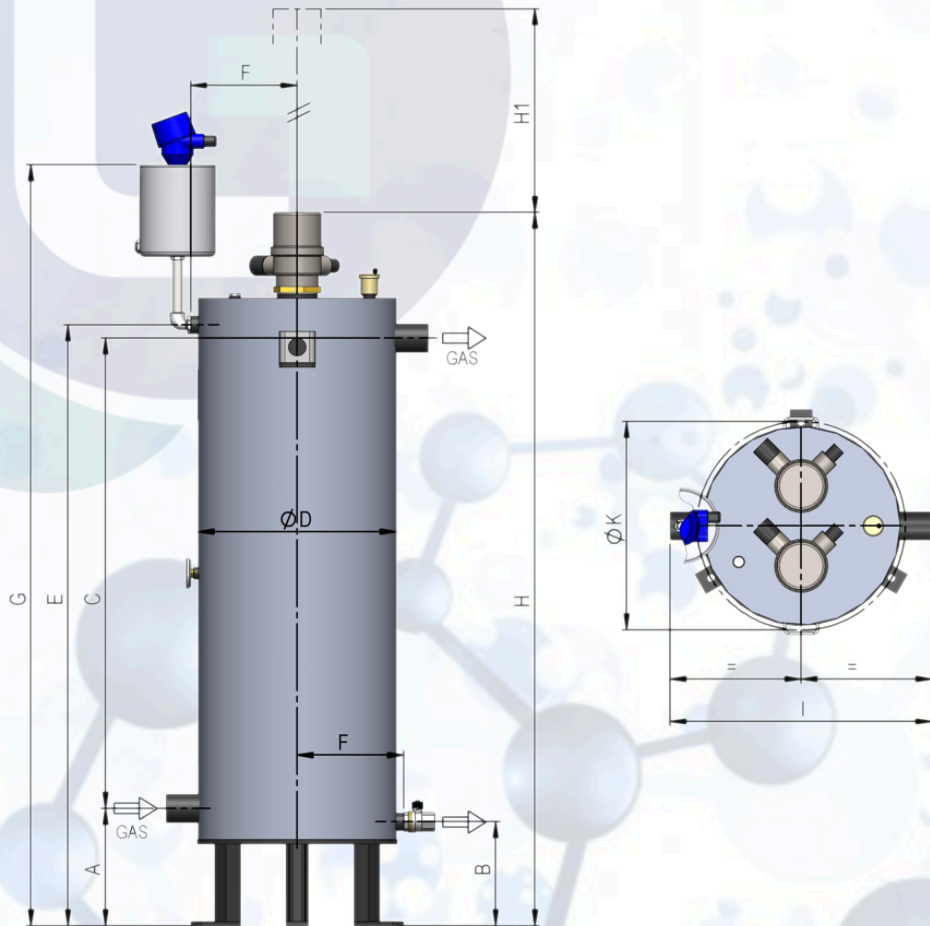
Niskie koszty serwisowania

Nie jest konieczne instalowanie kotła ciepłej wody i pomp obiegowych (wersja elektryczna)

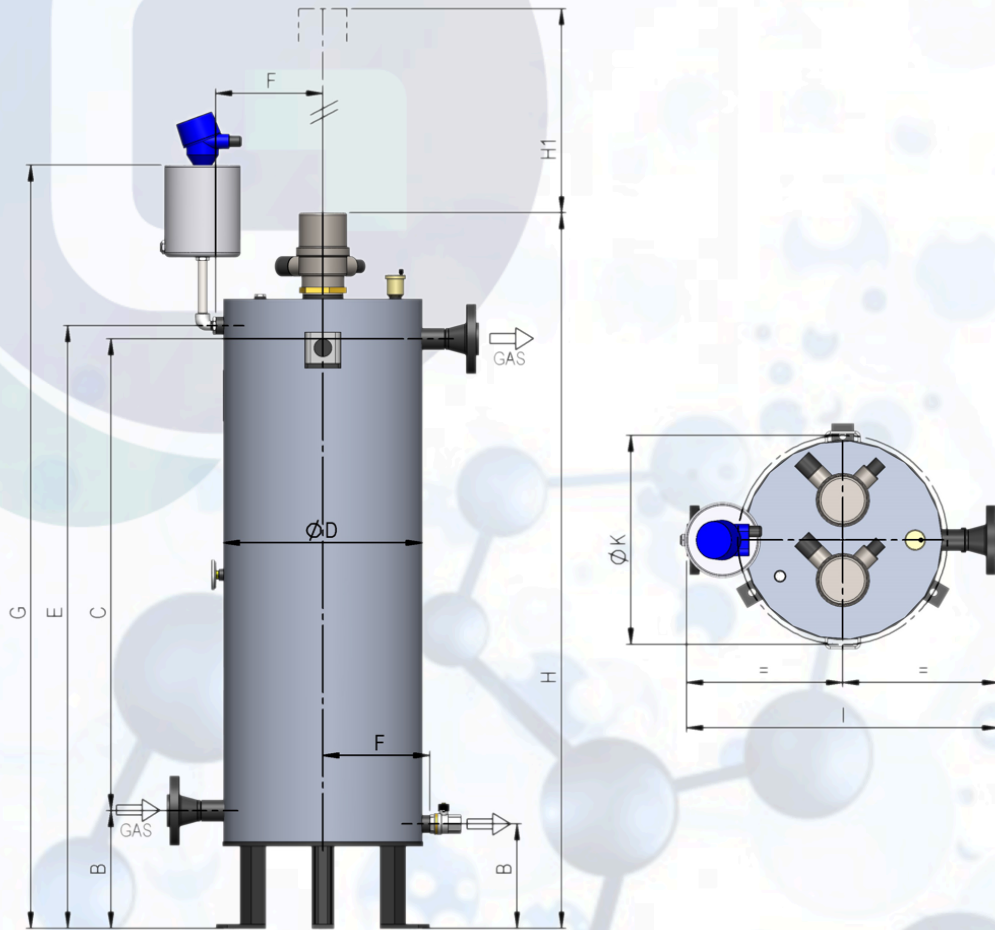
Seria podgrzewaczy **PALLADIO** została zaprojektowana i wyprodukowana zgodnie z Dyrektywą Europejską 2014/68/EU PED

DANE TECHNICZNE			
		STRONA GAZOWA	STRONA POWŁOKI
CIŚNIENIE PROJEKTOWE [PS]	BAR	250 / 85	2
CIŚNIENIE PRÓBY (PT)	BAR	357.5 / 121.5	2.86
TEMPERATURA PROJEKTOWA (TS)	°C	-10 / +100	-10 / +100
RODZAJ MEDIUM		GAZ ZIEMNY (CH <sub>4</sub> )	WODA + GLIKOL

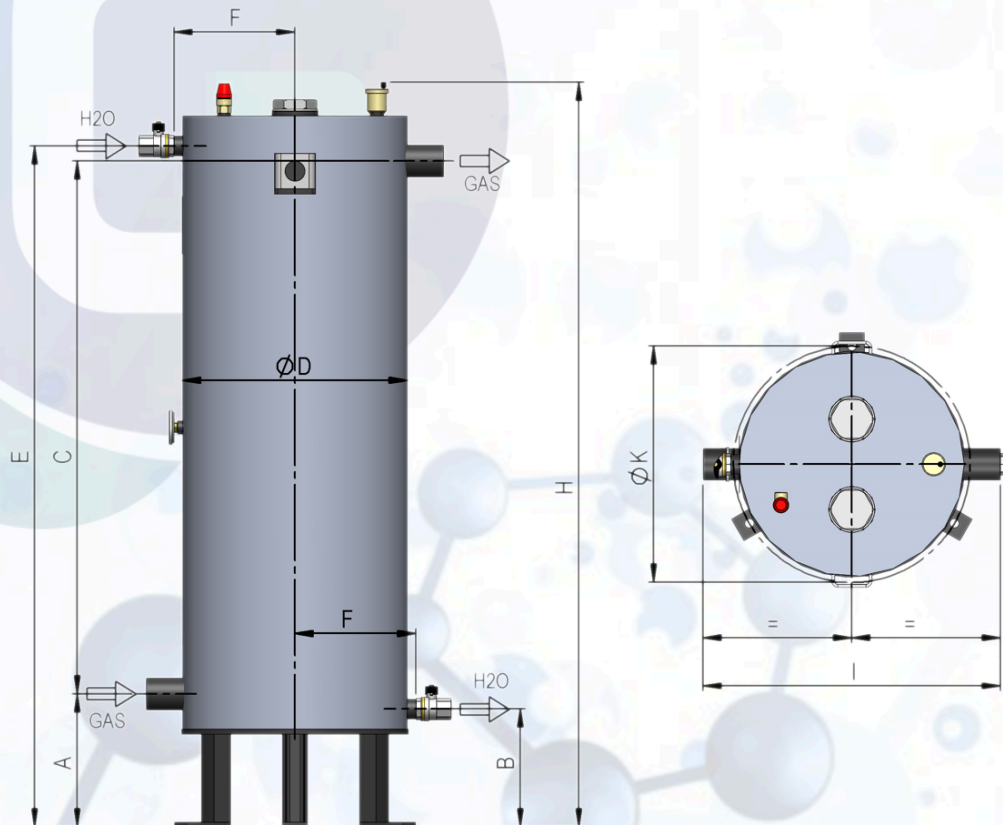
TYP	DANE TECHNICZNE		GŁÓWNE CECHY				
	MOC [kW]	ZASILANIE [V]	POJEMNOŚĆ [LT]		POWIERZCHNIA [M <sup>2</sup> ]	WAGA [KG]	PED
			GAZ	H <sub>2</sub> O			
PALLADIO85/4 PALLADIO250/4	2-4-5 kW	220 V [2-4-5 kW] 380 V [5 kW]	0.68	7	0.28	15	III
PALLADIO85/8 PALLADIO250/8	8 kW	380 V	1.7	29	0.50	55	III
PALLADIO85/16 PALLADIO250/8	16 kW	380 V	3.4	44	1.01	60	III
PALLADIO85/24 PALLADIO250/24	24 kW	380 V	4.5	51	1.34	65	IV
PALLADIO85/32 PALLADIO250/32	32 kW	380 V	6.2	109	1.85	165	IV
PALLADIO85/48 PALLADIO250/48	48 kW	380 V	7.8	132	2.35	197	IV

**ELEKTRYCZNY WYSOKOCIŚNIENIOWY WYMIENNIK CIEPŁA (PRZYŁĄCZA GWINTOWANE)**

**CHARAKTERYSTYKA**

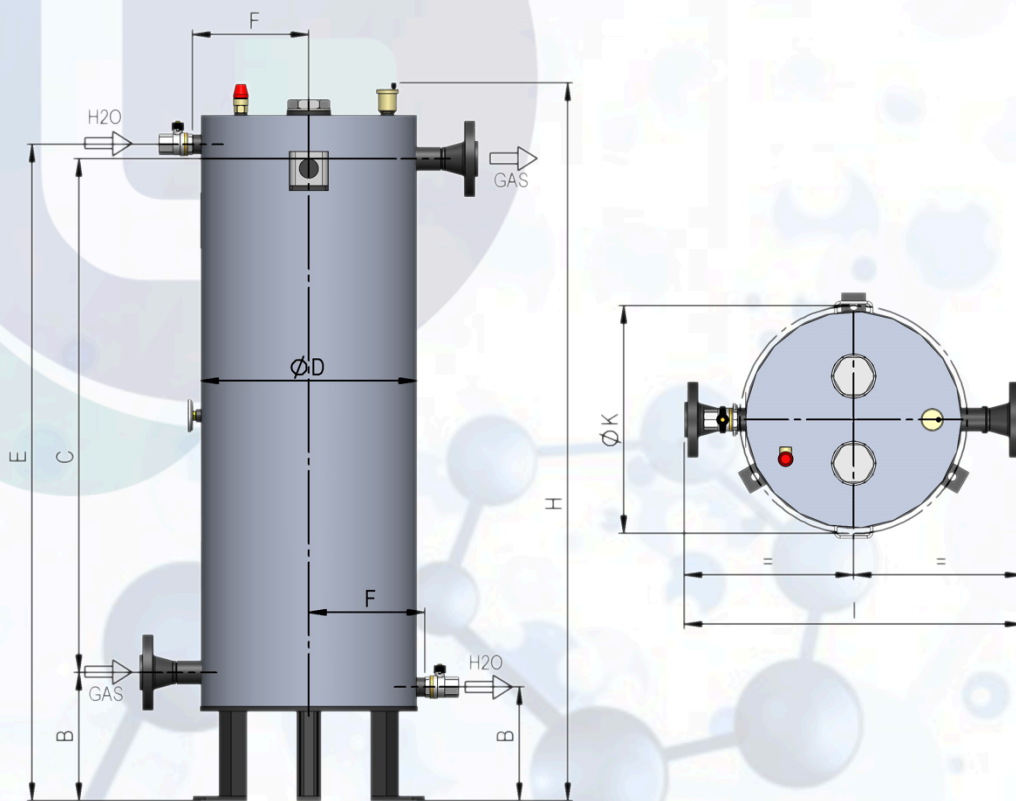
TYP	PRZYŁĄCZA [DN]		WYMIARY [MM]										
	GAZ	H <sub>2</sub> O	A	B	C	ØD	E	F	G	H	H1	I	
												3/4" NPT	ØK
PALLADIO85/8E PALLADIO250/8E	3/4" NPT 1" NPT 1 1/4" NPT 1 1/2" NPT 2" NPT	G3/4"	265	235	480	300	775	160	1135	1038	820	380	325
PALLADIO85/16E PALLADIO250/16E		G3/4"	265	235	840	300	1135	160	1495	1398	1180	380	325
PALLADIO85/24E PALLADIO250/24E		G3/4"	265	235	1020	300	1315	160	1675	1578	1330	380	325
PALLADIO85/32E PALLADIO250/32E		G1"	265	235	840	446	1135	240	1495	1398	1180	530	470
PALLADIO85/48E PALLADIO250/48E		G1"	265	235	1060	446	1355	240	1715	1608	1330	530	470

**ELEKTRYCZNY WYSOKOCIŚNIENIOWY WYMIENNIK CIEPŁA (PRZYŁĄCZA KOŁNIERZOWE)**

**CHARAKTERYSTYKA**

TYP	PRZYŁĄCZA [DN]		WYMIARY [MM]										
	GAZ	H <sub>2</sub> O	A	B	C	ØD	E	F	G	H	H1	I	ØK
PALLADIO85/8E PALLADIO250/8E	3/4" – 1" 1"1/4 – 1"1/2 2" #600 (WERSJA 85 BAR)	G3/4"	265	235	480	300	775	160	1135	1038	820	550	325
PALLADIO85/16E PALLADIO250/16E		G3/4"	265	235	840	300	1135	160	1495	1398	1180	550	325
PALLADIO85/24E PALLADIO250/24E	3/4" – 1" 1"1/4 – 1"1/2 2" #2500 (WERSJA 250 BAR)	G3/4"	265	235	1020	300	1315	160	1675	1578	1330	550	325
PALLADIO85/32E PALLADIO250/32E		G1"	265	235	840	446	1135	240	1495	1398	1180	700	470
PALLADIO85/48E PALLADIO250/48E		G1"	265	235	1060	446	1355	240	1715	1608	1330	700	470

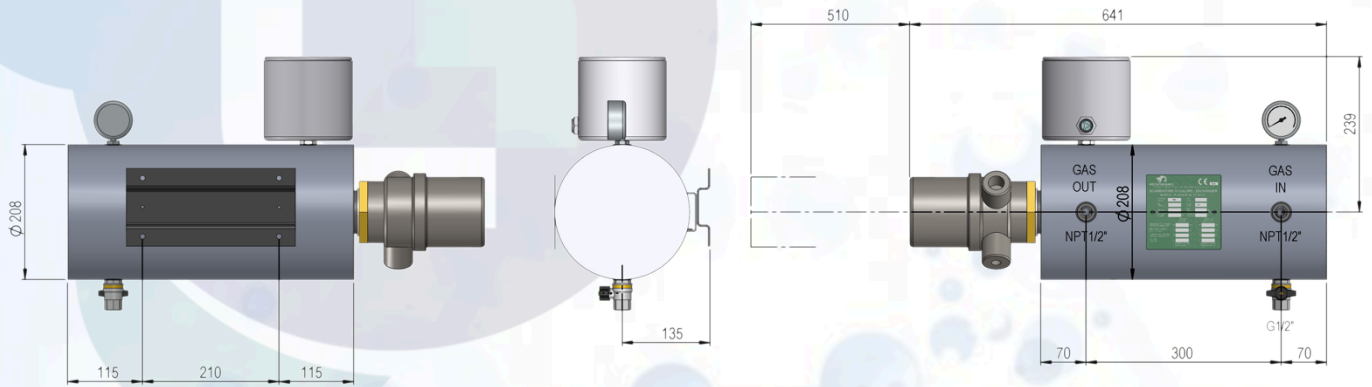
**WODNY WYSOKOCIŚNIENIOWY WYMIENNIK CIEPŁA (PRZYŁĄCZA GWINTOWANE)**

**CHARAKTERYSTYKA**

TYP	PRZYŁĄCZA [DN]		WYMIARY [MM]								
	GAZ	H <sub>2</sub> O	A	B	C	ØD	E	F	H	I	ØK
										3/4" NPT	
PALLADIO85/8A PALLADIO250/8A	3/4" NPT 1" NPT 1" 1/4 NPT 1" 1/2 NPT 2" NPT	G3/4"	265	235	480	300	775	160	912	380	325
PALLADIO85/16A PALLADIO250/16A		G3/4"	265	235	840	300	1135	160	1272	380	325
PALLADIO85/24A PALLADIO250/24A		G3/4"	265	235	1020	300	1315	160	1452	380	325
PALLADIO85/32A PALLADIO250/32A		G1"	265	235	840	446	1135	240	1272	530	470
PALLADIO85/48A PALLADIO250/48A		G1"	265	235	1060	446	1355	240	1452	530	470

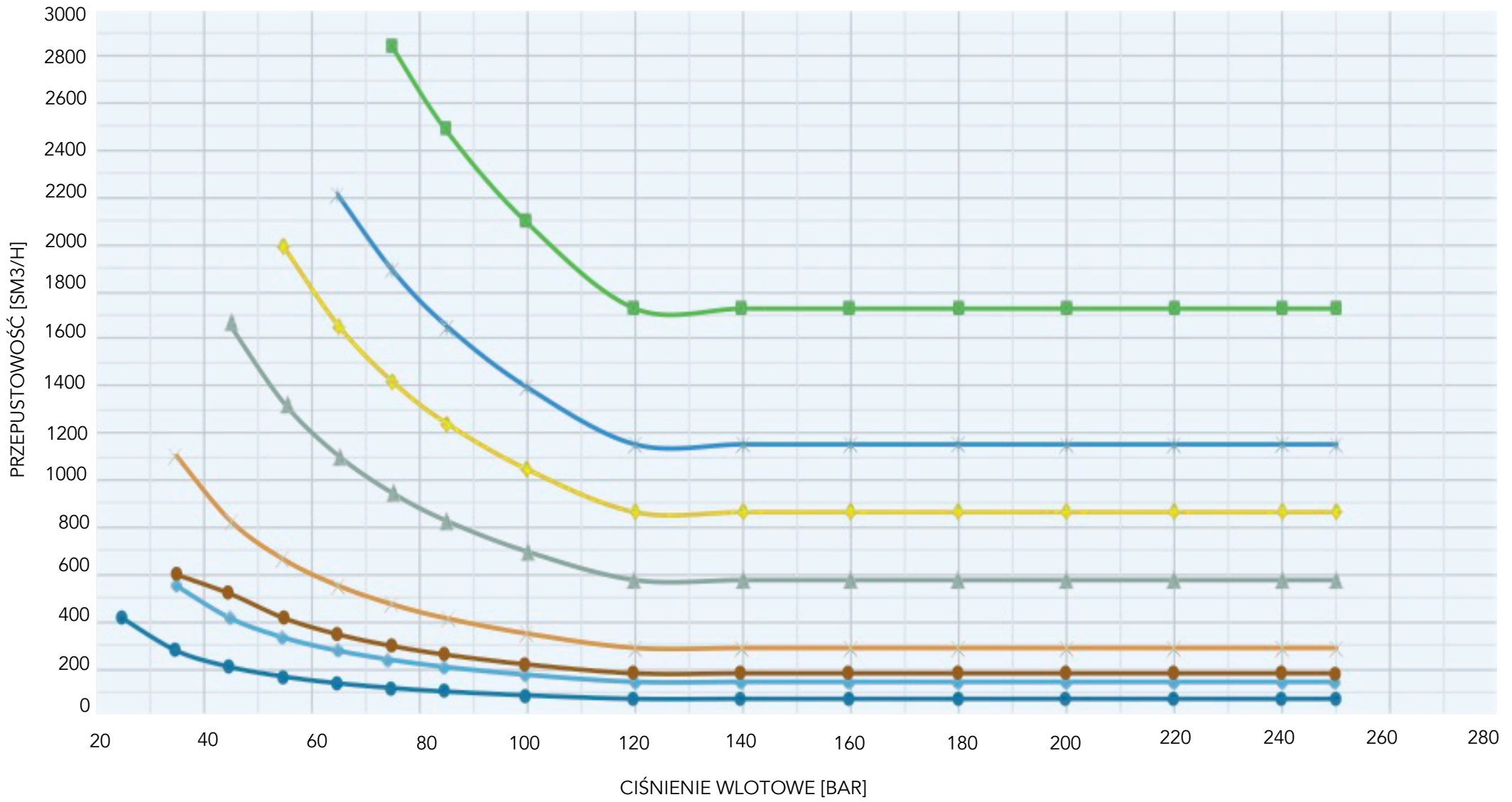
**WODNY WYSOKOCIŚNIENIOWY WYMIENNIK CIEPŁA (PRZYŁĄCZA GWINTOWANE)**


CHARAKTERYSTYKA											
TYP	PRZYŁĄCZA [DN]		WYMIARY [MM]								
	GAZ	H <sub>2</sub> O	A	B	C	ØD	E	F	H	I	ØK
PALLADIO85/8A PALLADIO250/8A	3/4" – 1" 1"1/4 – 1"1/2 2"	G3/4"	265	235	480	300	775	160	912	550	325
PALLADIO85/16A PALLADIO250/16A	#600 (WERSJA 85 BAR)	G3/4"	265	235	840	300	1135	160	1272	550	325
PALLADIO85/24A PALLADIO250/24A	3/4" – 1" 1"1/4 – 1"1/2 2"	G3/4"	265	235	1020	300	1315	160	1452	550	325
PALLADIO85/32A PALLADIO250/32A	#2500 (WERSJA 250 BAR)	G1"	265	235	840	446	1135	240	1272	700	470
PALLADIO85/48A PALLADIO250/48A		G1"	265	235	1060	446	1355	240	1452	700	470

**ELEKTRYCZNY WYSOKOCIŚNIENIOWY WYMIENNIK CIEPŁA 2-4-5 KW (PRZYŁĄCZA GWINTOWANE)**







● 2 KW  
● 4 KW  
● 5 KW  
✕ 8 KW  
▲ 16 KW  
◆ 24 KW  
✱ 32 KW  
■ 48 KW