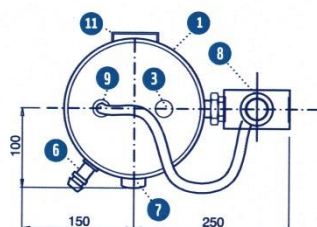
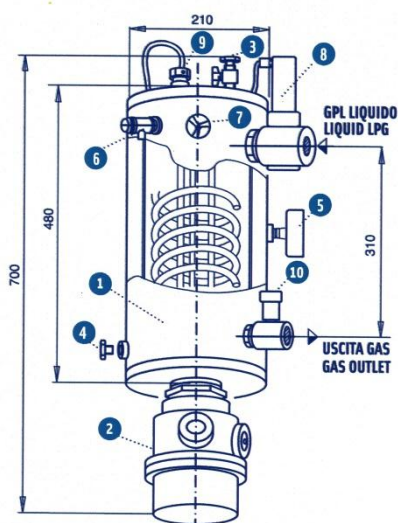


PAROWNIK ELEKTRYCZNY

PEGORARO MINIVAP 40

LPG ELECTRIC VAPORIZER

Zgodne z normami VSR-M-SISPELS ED.99 zgodnie z Dyrektywą 97/23/CE PED Komisji Europejskiej i Parlamentu Europejskiego i w zgodności z normą EN13445-5 ASME VIII Cz. 1 Ed. 2002 w związku z Dyrektywą 94/9 Komisji europejskiej ATEX.



40 kg/h 220V 5 kW (grzałka) kod. 36060014
40 kg/h 380V 5 kW (grzałka) kod. 36060005
30 kg/h 220V 4 kW (grzałka) kod. 36060004

Pojemność wodna	- 5.1 lt.
Przyłącza (strona wodna):	
Wlot	- ½" PN 40
Wylot	- ½" PN 40
Przyłącza (strona gazowa):	
Wlot	- ½" PN 40
Wylot	- ½" PN 40
Waga	- 20 kg
Wymiary:	- 70x40x40 cm

WYPOSAŻENIE:

- „Mini” wymiennik ciepła
- Grzałka elektryczna EExd
- Zawór wlewowy wody
- Zawór wylotowy wody
- Termometr
- Zawór bezpieczeństwa po stronie wody 3 bar
- Wskaźnik poziomu wody
- Zawór termostatyczny
- Sonda temperatury wody
- Zawór bezpieczeństwa po stronie gazu 18 bar
- Zbiorniczek wyrównawczy (aluminiowy)